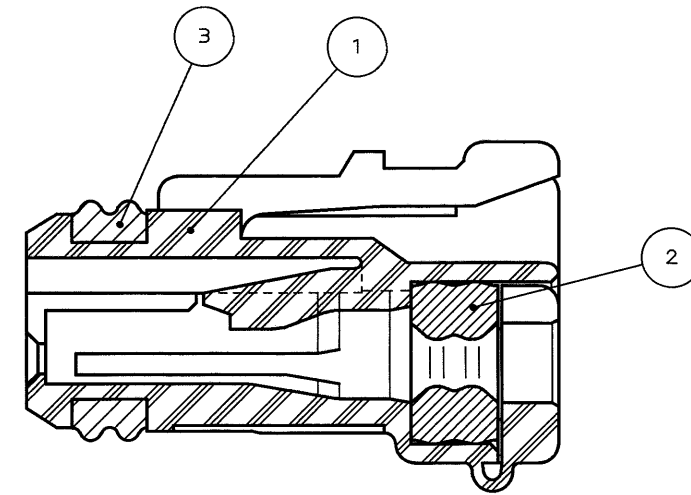
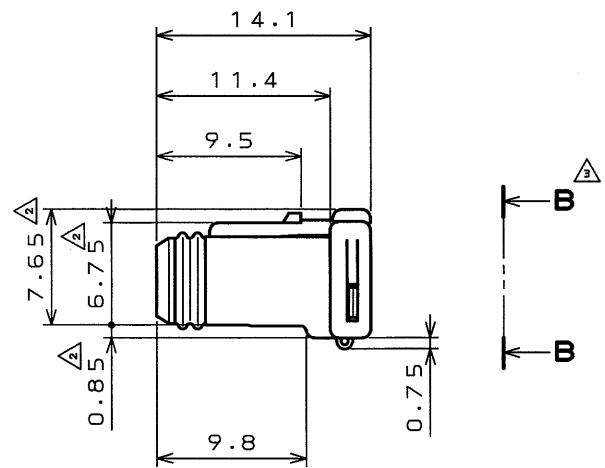
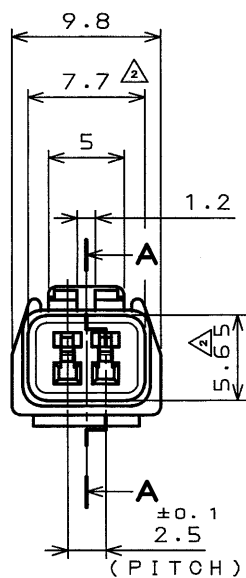
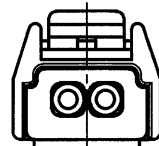


図面番号(DRAWING NO.) SJ033540

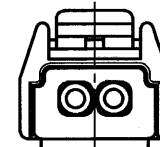
版数 REV.	年月日 DATE	CON NO.	変更内容 DESCRIPTION	製図 DR.	担当 CHK.	査閲 APPD.	承認 APPD.
2	5.Nov.1998	43174	CHANGED FORM	-	J.MIYAMOTO	T.OKA	Y.ICHIYAMA
3	3.Apr.2003	51824	ADD NOTE2	-	Y.NAKAMURA	<i>H. Siori</i>	<i>T. Totani</i>



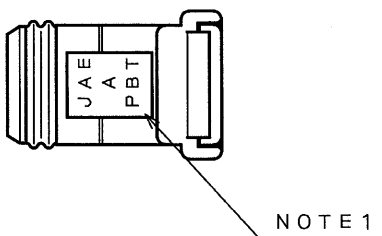
SECT. A-A
(SCALE 5:1)



NOTE1. COMPANY LOGO "JAE" AND CAVITY NUMBER AND MATERIAL MARK APPEARS IN RAISED LETTERS.
 △ 2. THE RIGHT FIGURE SHOWED A CONTACT NUMBER.
 注1. 社標, キャビNo., 材料名を浮き出す。
 △ 2. 端子番号は右図による。



VIEW B-B
CONTACT NUMBER



NOTE1

符号 NO.	名称 DESCRIPTION	個数 QTY.	材料 MATERIAL	仕上 FINISH	備考 REMARKS
3	SEALRING	1	SIR		COLOR: BROWN
2	GROMMET	1	SIR		COLOR: BROWN
1	SOCKET HOUSING	1	PBT		COLOR: BLACK

仕様書(SPECIFICATION)		第1版(ORIGINAL DATE) 25.Sep.1998	尺(SCALE) 2:1	製図 DR. -	名称(TITLE) MX19002S51	重量(WEIGHT)	製図 DR. -	担当 CHK. J.MIYAMOTO	査閲 APPD. T.OKA	承認 APPD. K.TAKEGAWA	製図 DR. -	担当 CHK. J.MIYAMOTO	査閲 APPD. T.OKA	承認 APPD. K.TAKEGAWA	図面番号(DRAWING NO.) SJ033540	版数(REV.) 3
公差差(GENERAL TOLERANCE)				JAE-CONNECTOR.COM										日本航空電子工業株式会社 Reference Only AVIATION ELECTRONICS INDUSTRY, LTD.		
寸法(DIMENSION)	角度(ANGLES)															
. ±0.3	×° ±															
.X ±0.3	××' ±															
.XX ±0.3																
.XXX ±																

DOF-0-212D(98.02)



CDS-98-110-10536
SIZE A3